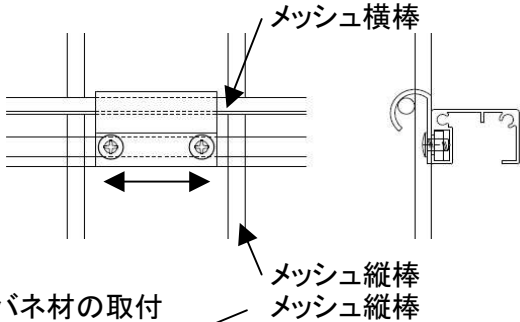
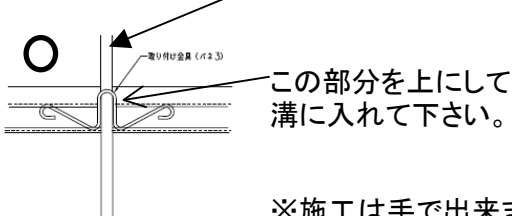


取付説明及び取扱い説明書

- ① 落下防止金具のビスを緩めメッシュフェンス縦棒の間にずらしてビスを締めてメッシュ横棒に引掛ける。

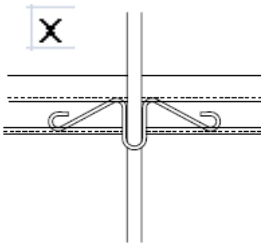


- ② バネ材の取付

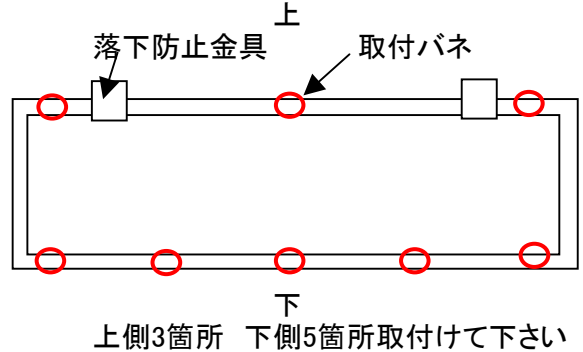


※施工は手で出来ますが、手先の弱い方は、ペンチ等を使って取付して下さい。

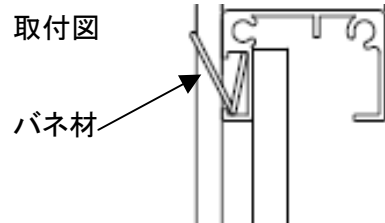
くれぐれも怪我のないようにして下さい



- ③ バネの取り付け位置



上側3箇所 下側5箇所取付けて下さい



バネ材取付完了

注意事項

- 屋上及び風抵抗の強い箇所での使用しないで下さい。フェンス及び基礎部が破損する恐れがあります。
- 強風時は取り外して下さい。フェンス及び基礎部が破損する恐れがあります。
- 取り付けバネは上記の取付説明通りに確実に取付を行って下さい。パネルが脱落する恐れがあります。
- 2段での設置は行わないで下さい。フェンス及び基礎部が破損する恐れがあります。

※本体製品品質保証は1年間とする。

本体とは、アルミ型材フレーム・面材(ポリカ複層板・アルミ複合板)・落下防止金具・取付バネ

品質保証の免責事項、保証期間内でも次の場合は有料修理になります。

免責事項

- 1) 通常予測される状態と著しく異なる使用箇所や管理に起因するもの
- 2) 故意または過失に起因するもの
- 3) 地震、台風、噴火、洪水、津波、大風、落雷等の自然現象または火災、爆発、暴動等の外部要因に起因するもの