

アルミdeすだれ 取付・取扱説明書

1. 下地の確認

- 取付面の材質や天井・壁の下地位置を確認してください。



コンクリート・タイル類
(サイディング・ALC)



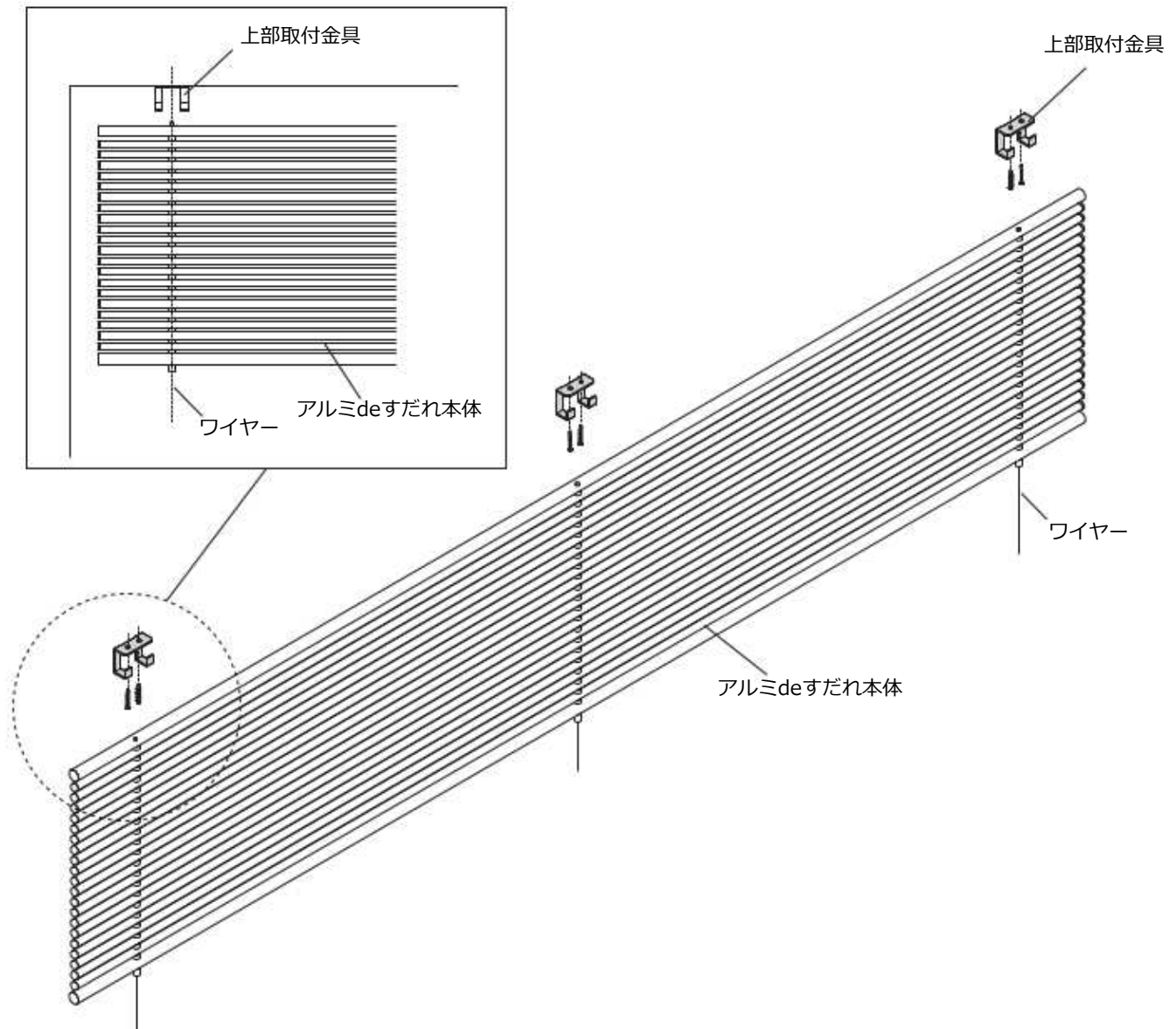
鉄板類



木

2. 取付位置を確認

- 天井や壁の下地がある位置に取付金具が来るようにしてください。
- ワイヤーの位置が取付金具のセンターに来るようにしてください。

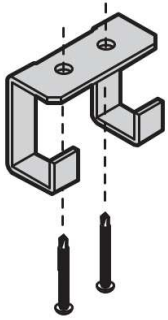


アルミdeすだれ 取付・取扱説明書

3. 上部取付金具を取付

- 1の下地材に合うビスで取付てください。（下図参考）
- お客様の責任のもと、ビスの選定をしてください。

コンクリート・タイル類
(サイディング・ALC)



取付位置にキリで穴を開けてアンカーを取付、ビスで固定。

鉄板類



セルフドリリングビス(ピアスビス)で固定。

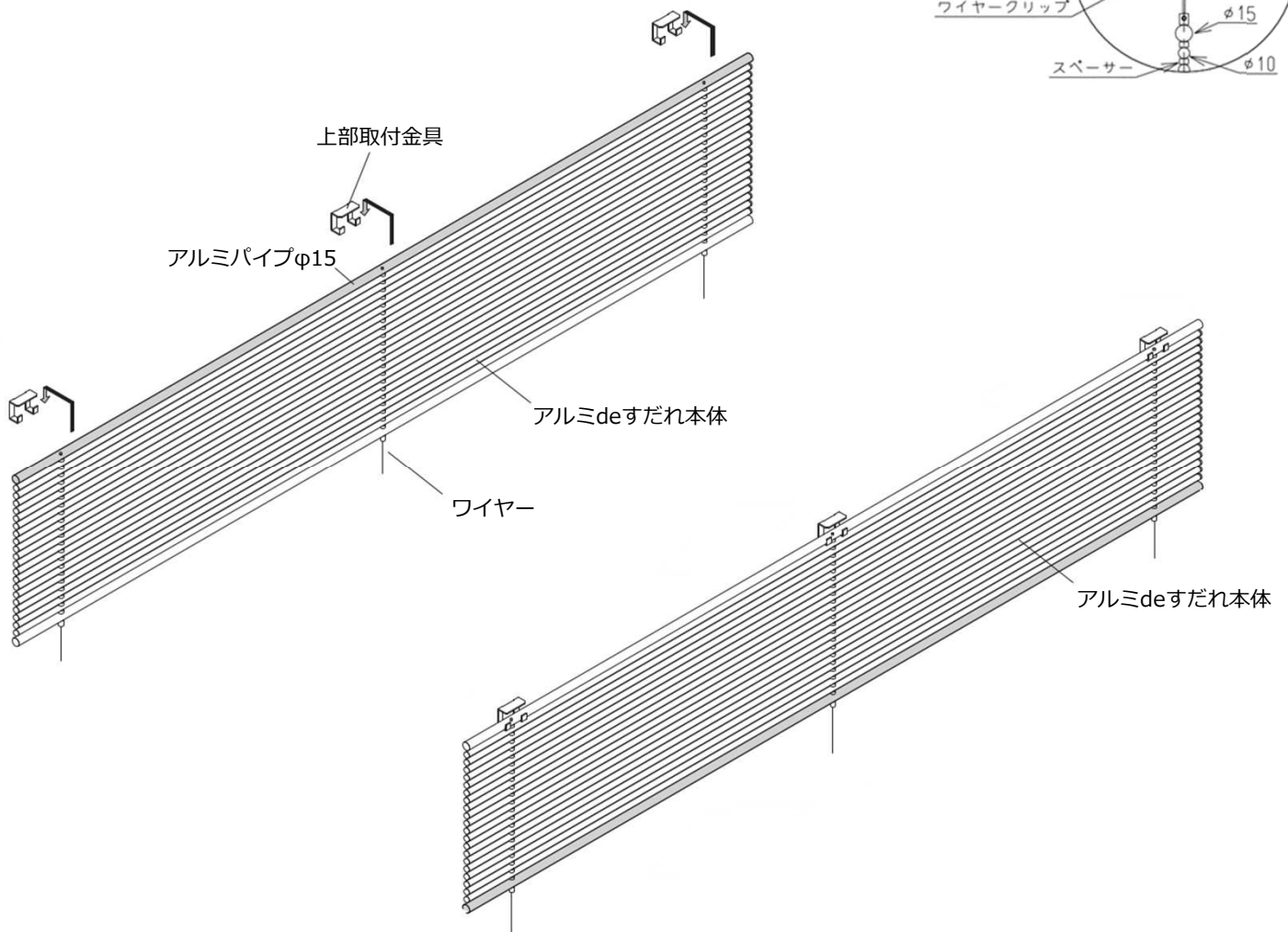
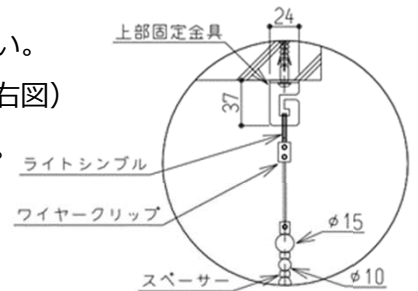
木



タッピングビスで固定。

4. すだれ本体の取付

- 固定した上部取付金具に本体最上部のアルミパイプφ15を引っ掛けてください。
すだれ上部がワイヤーの時は、固定金具にワイヤーを引っ掛けて下さい。（右図）
- 本体のワイヤーが上部取付金具の間に位置していることを確認してください。



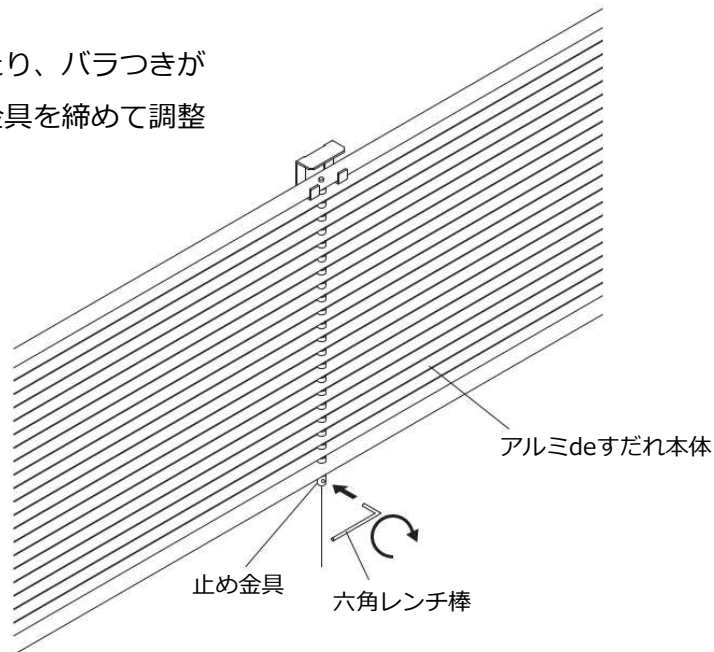
アルミdeすだれ

取付・取扱説明書

5. すだれ本体の張り確認

- すだれ本体の張り具合に緩みがあったり、バラつきがあったりする場合はワイヤーの止め金具を締めて調整してください。

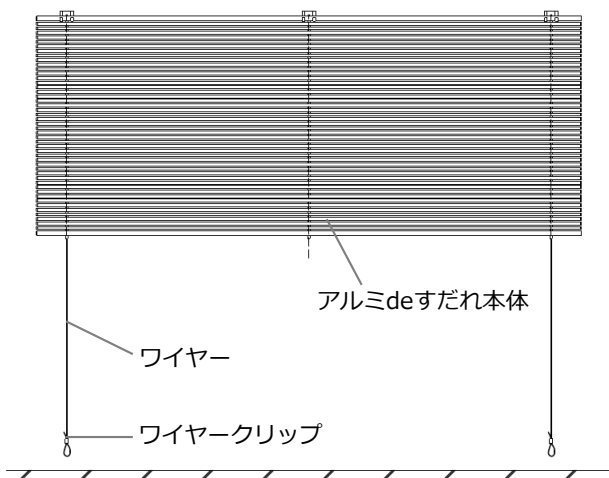
※止め金具をゆるめた時は、必ず強く締めてからすだれを吊るしてください。



6. 下部固定金具の位置を確認

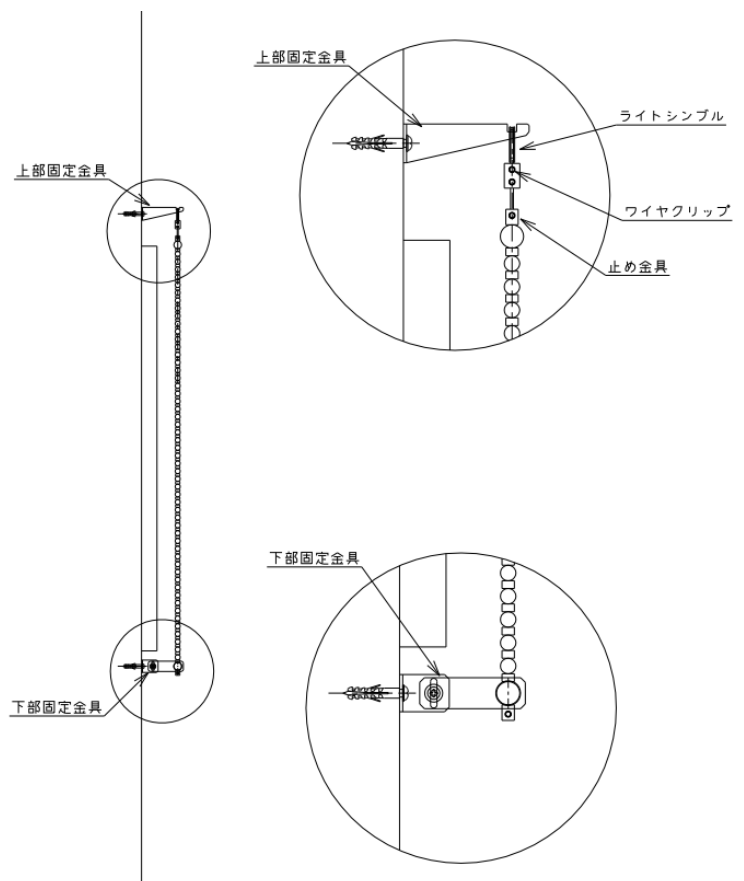
床面固定の場合

- すだれ本体最下部のワイヤーが床面(RC)に垂直に当たる位置を確認してください。
(ワイヤーが3本の場合は両端2本、ワイヤーが2本の場合は2本)



壁面固定の場合

- すだれ本体最下部のφ15パイプがある位置を確認してください。



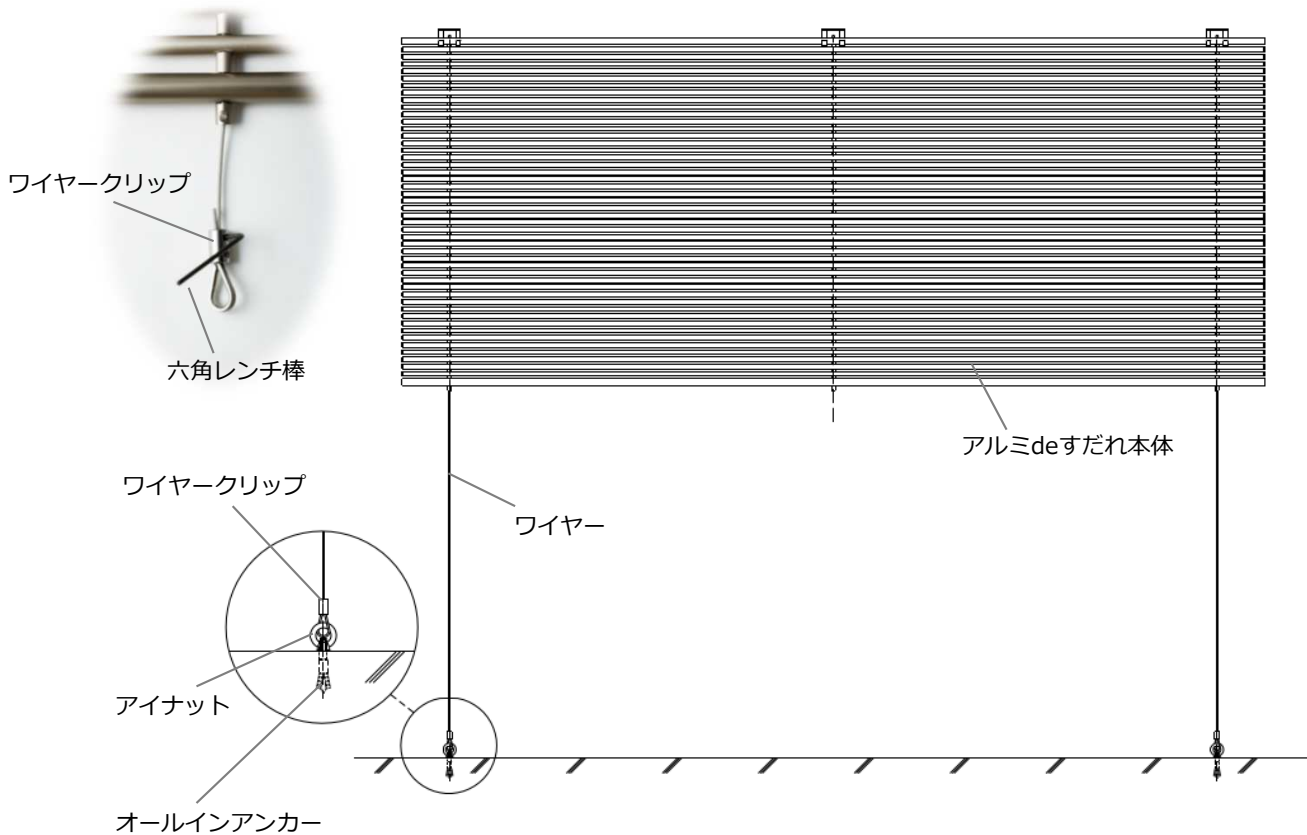
アルミdeすだれ

取付・取扱説明書

7. 下部固定金具を取付

床面固定の場合

- φ6.4mmのキリで下穴を開けてオールインアンカーを打ち込んでください。ナットを外してアイナットを取付けてください。
 - ワイヤークリップのネジを六角レンチ棒で緩めて、アイナットにワイヤーを通してください。
 - ワイヤーを引っ張り、テンションを掛けた状態でワイヤークリップのネジを強く締めてください。
- ※緩めたワイヤークリップのネジは、必ず強く締めてください。



8. すだれの調整

- 高さを変更したい場合は、すだれを平らな面に置いて行ってください。
すだれ下部の止め金具(2個もしくは3個)を付属の六角レンチ棒で緩めてワイヤーから抜いてください。
(ワイヤークリップが付いている場合は同じように緩めてワイヤーから抜いてください。)
- 続いてφ15パイプを抜き、スペーサー・φ10パイプを順番に増やす(減らす)してください。
φ15パイプを最後に通し、止め金具を差し込んでパイプとスペーサーに隙間が無いようにし、ワイヤーのテンションは左右同じように掛かっているかを確認して締めてください。
- 調整の際、止め金具、ワイヤークリップを緩めた場合は、必ず強く締め直してください。
- ワイヤーがワイヤークリップから余分に出ている場合はニッパー等で切断してください。
ワイヤークリップぎりぎりまで短く切断されると上記調整の際に引っ張り代が無くなる為ご注意ください。

